



Баллонные гидроаккумуляторы Стандартное исполнение

1. ОПИСАНИЕ

1.1. ПРИНЦИП ФУНКЦИОНИРОВАНИЯ

Жидкости практически не сжимаются, поэтому не могут накапливать энергию сжатия.

В гидропневматических аккумуляторах сжимаемость газа используется для аккумуляции жидкости. На этом принципе основана конструкция баллонных аккумуляторов HYDAC с азотом в качестве сжимаемой среды.

Баллонный аккумулятор состоит из жидкостной и газовой полостей с баллоном в качестве герметичного разделительного элемента.

Окружающая баллон жидкость связана с гидравлическим контуром, поэтому повышение давления в системе приводит к заполнению аккумулятора и сжатию газа.

При падении давления сжатый газ расширяется и вытесняет накопленную жидкость назад в контур.

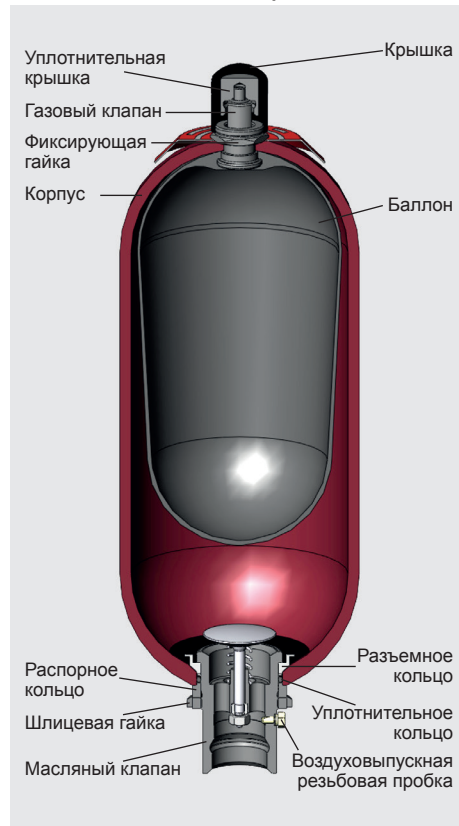
Баллонные аккумуляторы HYDAC можно использовать, среди прочего, для следующих целей:

- аккумуляция энергии;
- аварийное задействование;
- уравнивание сил;
- компенсация утечек масла;
- компенсация изменения объемов;
- поглощение шоковых воздействий;
- подвеска транспортных средств;
- гашение пульсаций;

См. раздел каталога:

- «Гидравлические демпферы» № 3.701

1.2. КОНСТРУКЦИЯ



Конструкция

● Стандартные баллонные аккумуляторы SB330/400/500/550

Стандартные баллонные аккумуляторы HYDAC состоят из корпуса высокого давления, эластичного баллона с газовым клапаном и гидравлического соединителя с обратным клапаном. Бесшовные корпуса высокого давления изготавливаются из высокопрочной стали.

● Баллонные аккумуляторы SB330N

Благодаря оптимизированному исполнению стандартного масляного клапана максимально возможный поток жидкости под давлением повышен до 25 л/с для данного типа аккумуляторов.

● Баллонные аккумуляторы высокой производительности SB330N

Баллонные аккумуляторы высокой производительности HYDAC SB330 данного типа – это высокопроизводительные аккумуляторы с объемным расходом до 30 л/с. Присоединение для подвода жидкости увеличено для обеспечения пропускания больших объемов среды.

1.3. МАТЕРИАЛ БАЛЛОНА

Для стандартных исполнений доступны следующие эластомеры:

- NBR (акрилонитрилбутадиеновый каучук, пербунан),
- IIR (бутилкаучук),
- FKM (фторкаучук, Viton®),
- ECO (эпихлоргидрин-этиленоксидный каучук).

Материал должен соответствовать рабочей среде и/или рабочей температуре.

При выборе эластомера следует учитывать, что при неблагоприятных условиях отбора (большое соотношение давлений p_2/p_0 , высокая скорость отбора) возможно падение температуры газа ниже значения, допустимого для эластомера. Это может привести к возникновению холодных изломов. Расчет температуры газа можно произвести при помощи программы моделирования аккумуляторов HYDAC ASP.

1.4. АНТИКОРРОЗИОННАЯ ЗАЩИТА

Для эксплуатации с химически агрессивными средами корпус аккумулятора может быть обработан средством антикоррозионной защиты (например, таким как химическое никелирование). Если этого вида защиты недостаточно, необходимо использовать аккумуляторы из высококачественной стали.

1.5. МОНТАЖНОЕ ПОЛОЖЕНИЕ

Баллонные аккумуляторы HYDAC можно монтировать в вертикальном, горизонтальном и наклонном положениях. При наклонном и вертикальном монтажных положениях жидкостный клапан располагается внизу. Ниже приведены некоторые случаи применения аккумуляторов с предпочтительными монтажными положениями:

- аккумулятирование энергии: вертикальное;
- демпфирование пульсаций: от горизонтального до вертикального;
- поддержание постоянного давления: от горизонтального до вертикального;
- компенсация изменения объемов: вертикальное.

При горизонтальном и наклонном монтажных положениях уменьшаются полезный объем и максимально допустимый поток жидкости под давлением.

1.6. ВИД КРЕПЛЕНИЯ

При использовании переходника аккумуляторы HYDAC объемом до 1 л можно навинчивать непосредственно на трубопровод.

При сильных вибрациях и при объемах от 1 л рекомендуем использовать крепежные скобы HYDAC или аккумуляторный комплект HYDAC. См. разделы каталога:

- «Крепежные элементы для гидроаккумуляторов» № 3.502
- АККУМУЛЯТОРНЫЙ КОМПЛЕКТ SB № 3.503

2. ПАРАМЕТРЫ

2.1. ПОЯСНЕНИЯ; ПРИМЕЧАНИЯ

2.1.1 Рабочее избыточное давление
См. таблицы
(при приемке в других странах может отличаться от номинального давления)

2.1.2 Номинальный объем
См. таблицы

2.1.3 Эффективный объем газа
См. таблицы
Основан на номинальных размерах, незначительно отличается от номинального объема и используется при расчете полезного объема.

2.1.4 Полезный объем
Объем жидкости, доступный в диапазоне между рабочими давлениями p_2 и p_1 .

2.1.5 Макс. поток жидкости под давлением
Указанный в таблице максимальный поток жидкости под давлением достигается только при вертикальном монтаже. Следует учитывать, что в аккумуляторе остается жидкость в объеме 10 % от эффективного объема газа. Максимальный поток жидкости под давлением рассчитан при определенных условиях и применим не для всех условий эксплуатации.

2.1.6 Жидкости
Различные материалы уплотнений и баллонов совместимы с указанными ниже жидкостями.

Материал	Жидкости
Акрилнитрилбутадиеновый каучук	Минеральные масла (HL, HLP, HFA, HFB, HFC), вода
Эпихлоргидрин-этиленоксидный каучук	Минеральное масло
Бутилкаучук	Фосфатные эфиры, вода
Фторсодержащий эластомер	Хлорированный углеводород, бензин

другие варианты по запросу

2.1.7 Допустимые рабочие температуры

Допустимая рабочая температура баллонного аккумулятора зависит от границ рабочего диапазона металлических материалов и баллона. Вне этого диапазона требуется использование специальных материалов. В следующей таблице показана зависимость между материалом баллона и рабочей температурой.

Материал	Температурные диапазоны
NBR20	-15 °C ... + 80 °C
NBR21	-50 °C ... + 80 °C
NBR22	-30 °C ... + 80 °C
Эпихлоргидрин-этиленоксидный каучук	-30 °C ... +120 °C
Бутилкаучук	-40 °C ... +100 °C
Фторсодержащий эластомер	-10 °C ... +150 °C

2.1.8 Заправка газом

Гидроаккумуляторы разрешается заправлять только азотом. Использование других газов запрещено. **Опасность взрыва!**

В принципе, для заправки разрешается использовать только азот класса 4.0 с качеством фильтрации < 3 мкм. При необходимости использования других газов проконсультируйтесь с нами, мы охотно поможем Вам.

2.1.9 Предельные значения давления заполнения газом

$p_0 \leq 0,9 \cdot p_1$
со следующим допустимым соотношением давлений: $p_2 : p_0 \leq 4 : 1$
 p_2 = макс. рабочее давление
 p_0 = давление предварительного заполнения

2.1.10 Коды приемки

Страна	Код приемки
Страны ЕС	U
AU Австралия	F ¹⁾
CN Китай	A9
HK Гонконг	A9
IS Исландия	U
JP Япония	P
SE Канада	S1 ¹⁾
KR Корея (Республика)	A11
NZ Новая Зеландия	T
NO Норвегия	U
RU Россия	A6
CH Швейцария	U
ZA Южная Африка	S2
TR Турция	U
UA Украина	A10
US США	S
BY Беларусь	A12

¹⁾ = Необходима регистрация на отдельных территориях или в отдельных провинциях.

Другие варианты по запросу

На корпусах аккумуляторов запрещается проводить работы по сварке и пайке, а также какие бы то ни было механические работы. После подключения гидравлического трубопровода необходимо полностью удалить из него воздух.

Работы на установках с гидроаккумуляторами (ремонт, подключение манометров и т.д.) разрешается проводить только после сброса давления жидкости.

Необходимо соблюдать требования руководства по эксплуатации! № 3.201.CE

Указание:

Примеры использования, характеристики аккумуляторов, а также указания и выдержки из предписаний по приемке и транспортировке гидроаккумуляторов можно найти в следующем разделе каталога:

- «Аккумуляторное оборудование HYDAC» № 3.000

2.1.11 Присоединение со стороны газа при стандартном исполнении

Типоряд	Объем [л]	Исполнение газового клапана
SB330 / SB400	< 1	5/8-18UNF
	< 50	7/8-14UNF
	≥ 50	M50x1,5 / 7/8-14UNF

другие ступени давления по запросу

2.2. ОБОЗНАЧЕНИЕ ТИПА

Возможны не все сочетания.

Пример для заказа. За получением дополнительной информации свяжитесь с компанией HYDAC.

SB330 (H) – 32 A 1 / 112 U – 330 A 050

Типоряд

Сокращенное буквенное обозначение типа

не указано = стандартное исполнение

H = аккумулятор высокой производительности

N = клапан с оптимизированными гидродинамическими характеристиками, со стороны жидкости

A = поглотитель шоковых воздействий

P = демпфер пульсаций³⁾

V = баллон извлекается вверх

E = баллон с пенистым наполнителем

D = система защиты при поломке баллона

L = облегченная конструкция

Комбинации следует согласовать с компанией HYDAC.

Номинальный объем [л]

Присоединение для подвода жидкости

A = стандартное соединение, резьба с внутренней уплотнительной поверхностью

F = фланцевое соединение

C = крепление клапана при помощи винтов на нижней части

E = уплотнительные поверхности по торцам (например, при резьбе клапана M50x1,5)

G = наружная резьба

S = специальное соединение по желанию заказчика

Сторона газа

1 = стандартное исполнение (см. раздел 2.1.11)

2 = исполнение с последовательным подключением⁴⁾

3 = газовый клапан 7/8-14UNF с внутренней резьбой M8

4 = газовый клапан 7/8-14UNF с разъемом для подключения газового клапана 5/8-18UNF

5 = газовый клапан M50x1,5 в аккумуляторах объемом менее 50 л

6 = газовый клапан 7/8-14UNF ввинченный

7 = газовый клапан M28x1,5 ввинченный

8 = газовый клапан M16x1,5 ввинченный (с отверстием M14x1,5 в газовом клапане)

9 = специальный газовый клапан по желанию заказчика

Код материала

зависит от рабочей среды

стандартное исполнение = 112 для минерального масла

другие варианты по запросу

Присоединение для подвода жидкости

1 = высокоуглеродистая сталь

2 = высокопрочная сталь

3 = нержавеющая сталь²⁾

6 = низкотемпературная сталь

Корпус аккумулятора

0 = пластмасса (внутреннее покрытие)

1 = высокоуглеродистая сталь

2 = хим. никелирование (внутреннее покрытие)

4 = нержавеющая сталь²⁾

6 = низкотемпературная сталь

Баллон аккумулятора¹⁾

2 = NBR20

3 = эпихлоргидрин-этиленоксидный каучук

4 = бутилкаучук (бутил)

5 = NBR21 (низкая температура)

6 = фторсодержащий эластомер

7 = иное

9 = NBR22

Код приемки

U = DGRL 97/23/EC

Допустимое рабочее давление [бар]

Присоединение, со стороны жидкости

Резьба, сокращенное буквенное обозначение присоединения для подвода жидкости: A, C, E, G

A = резьба согласно ISO228 (BSP = британская трубная коническая резьба)

V = резьба согласно DIN13 или ISO965/1 (метрическая)

C = резьба согласно ANSI B1.1 (уплотнение UN..-2B согласно SAE J 514)

D = резьба согласно ANSI B1.20.1 (NPT = нормальная трубная резьба)

S = специальная резьба по желанию заказчика

Фланец, сокращенное буквенное обозначение присоединения для подвода жидкости: F

A = фланец DIN

B = фланец ANSI B16.5

C = фланец SAE для 3000 фунтов на кв. дюйм

D = фланец SAE для 6000 фунтов на кв. дюйм

S = специальный фланец по желанию заказчика

Давление предварительного заполнения p_0 [бар] при 20 °C, если необходимо, укажите при заказе!

¹⁾ При заказе запасного баллона укажите наименьшее отверстие в резервуаре

²⁾ зависит от типа и ступени давления

³⁾ см. раздел каталога «Гидравлические демпферы», № 3.701

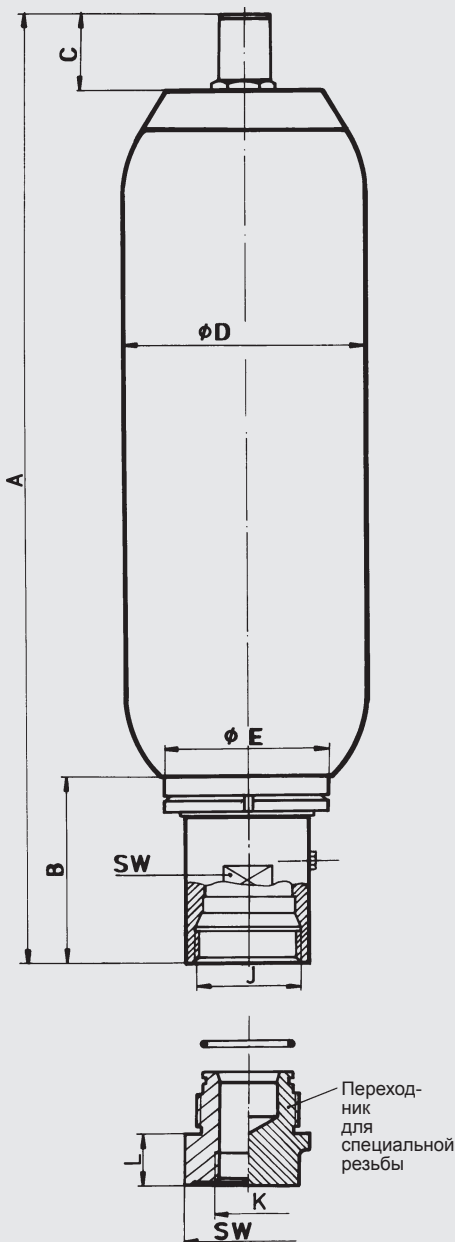
⁴⁾ см. раздел каталога «Гидроаккумуляторы с последовательно подключенными баллонами с азотом», № 3.553

3. РАЗМЕРЫ И ЗАПАСНЫЕ ЧАСТИ

3.1. РАЗМЕРЫ

Номинальный объем	Исполнение клапана, со стороны жидкости	Макс. рабочее избыточное давление (DGRL 97/23/EC)	Эфф. объем газа	Вес ок.	A макс.	B	C	Ø D макс.	J Резьба	Ø E	Размер ключа	Q ¹⁾					
					[мм]	[мм]	[мм]	[мм]	ISO 228	[мм]		[мм]	[л/с]				
[л]		[бар]	[л]	[кг]	[мм]	[мм]	[мм]	[мм]		[мм]	[мм]	[л/с]					
0,5	Стандартное	400	0,5	2,8	270	57	33,5	95,5	G 3/4	50	32	4					
1		330	1	4,5	302			118									
		550		8,5	334			68					121	G 1	45	6	
2,5		330	2,4	10	531			63					118	G 1 1/4	50	10	
		550	2,5	13,5	539			68					121	G 1	45	6	
4		330	3,7		419			63					58	173	G 1 1/4	67	50
		400		121	G 1			45						6			
5		550	4,9	23	867			68					121	G 1	45	6	
6		330	5,7	15	531			63					173	G 1 1/4	50	10	
10 ²⁾		330	9,3	25	808			173					G 1 1/4				
10	Стандартное N	330	9,3	31,5	568	103	58	229	G 2	100	70	15					
				25													
	H	9	34,5	603	138	G 2 1/2		125	90	30							
	Стандартное	400	9,3	37,5	572	103		233	G 2	100	70	15					
500		8,8	45	585	77	241	75										
13	Стандартное N	330	12	43	686	103	58	229	G 2	100	70	15					
				25													
	H	46		695	138	G 2 1/2		125	90	30							
	Стандартное	400		49	666	103		233	G 2	100	70	15					
75																	
20	Стандартное N	330	18,4	50,5	896	103	58	229	G 2	100	70	15					
				25													
	H	17,5	53,5	931	138	G 2 1/2		125	90	30							
	Стандартное	400	18,4	63,5	896	103		233	G 2	100	70	15					
		500	17	75,5	901	77		241				110	75				
24	Стандартное N	330	23,6	69	1062	103	58	229	G 2	100	70	15					
				25													
	H	24		72	1097	138		G 2 1/2	125	90	30						
32	Стандартное N	330	33,9	87	1411	103	58	229	G 2	100	70	15					
				25													
	H	32,5		90	1446	138		G 2 1/2	125	90	30						
	Стандартное	400		33,9	104,5	1411		103	233	G 2	100	70	15				
500		33,5	127	1446	77	241	110	75									
50	N	330	47,5	117,5	1931	103	68	229	G 2	100	70	15					
				25													
	H	120,5		1966	138	G 2 1/2		125	90	30							
	Стандартное	400		142	1931	103		233	G 2	100	70	15					
500		48,3	169	1951	77	241	75										
60	Стандартное	330	60	182	1156	138	68	356	G 2 1/2	125	90	30					
80			85	221	1406												
100			105	255	1656												
130			133	305	1976												
160			170	396	2006												
200			201	485	2306												
			406														

Размеры

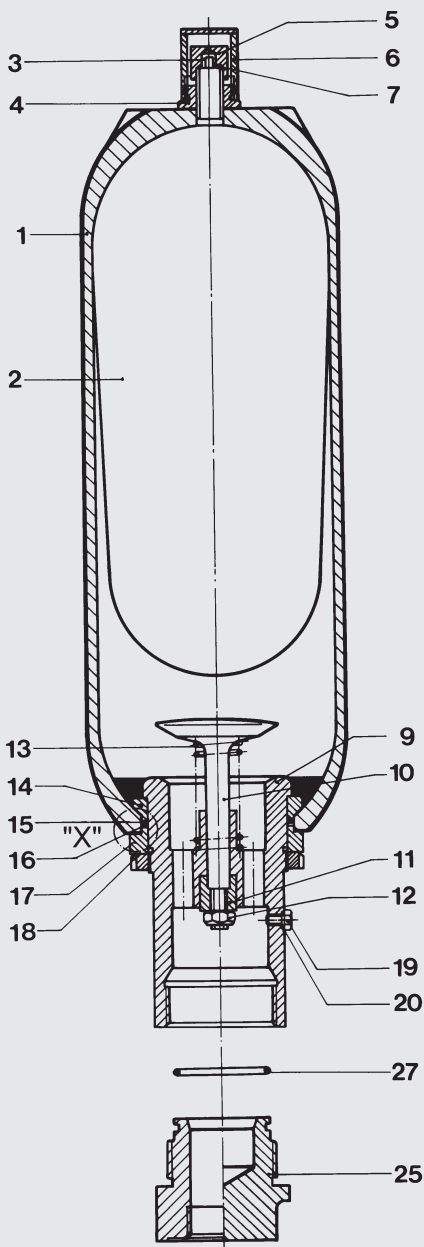


¹⁾ Q = макс. поток жидкости под давлением при оптимальных условиях

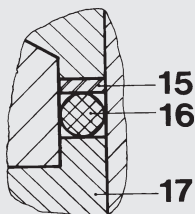
²⁾ тонкая версия, для стесненного монтажного пространства

3.2. ЗАПАСНЫЕ ЧАСТИ

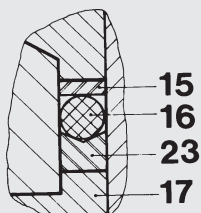
SB330/400/440/500/550
SB330H / SB330N



Выносной элемент «X»
SB330/400 – 0,5 ... 6 л



SB330/400/500 – 10 ... 200 л и
SB330H – 10 ... 200 л
SB550 – 1 ... 5 л



Обозначение	Поз.
Баллон в сборе	
состоит из:	
Узел баллона	2
Вставка газового клапана*	3
Фиксирующая гайка	4
Уплотнительная крышка	5
Защитная крышка клапана	6
Уплотнительное кольцо круглого сечения	7
Комплект уплотнений	
состоит из:	
Уплотнительное кольцо круглого сечения	7
Опорное кольцо	15
Уплотнительное кольцо круглого сечения	16
Воздуховыпускная резьбовая пробка	19
Защитное кольцо	23
Уплотнительное кольцо круглого сечения	27
Ремонтный комплект ¹⁾	
состоит из:	
Баллон в сборе (см. выше)	
Комплект уплотнений (см. выше)	
Разъемное кольцо	14
Масляный клапан в сборе	
состоит из:	
Узел клапана (поз. 9-13)	9
Разъемное кольцо	14
Опорное кольцо	15
Уплотнительное кольцо круглого сечения	16
Распорное кольцо	17
Шлицевая гайка	18
Воздуховыпускная резьбовая пробка	19
Защитное кольцо	23

* возможна отдельная поставка

¹⁾ при заказе укажите наименьшее отверстие в резервуаре.

Поз. 1 не поставляется в виде запасной части

Поз. 19 для акрилонитрилбутадиенового каучука/ высокоуглеродистой стали: встроенное уплотнительное кольцо (поз. 20)

Переходник (поз. 25) в виде принадлежности, раздел 4

SB300/400

акрилонитрилбутадиеновый каучук/
высокоуглеродистая сталь
стандартный газовый клапан

Объем [л]	Баллон в сборе	Комплект уплотнений	Ремонтный комплект
0,5	365263	353606	2128169 ²⁾
1	237624		2106261
2,5	236171	353609	2106200
4	236046		2106204
5	240917		2106208
6	2112097	353621	2112100
10*	2127255		3117512
10	236088		2106212
13	376249		2106216
20	236089		2106220
24	376253	3102043 ¹⁾	2106224
32	235335		2106228
50	235290		2106252
60	3364274		3117513
80	3364312	3117514	
100	3127313	3117515	
130	3201384	3117516	
160	3184769	3117517	
200	3461300	3117558	

* тонкая версия, для стесненного монтажного пространства

¹⁾ только для SB330

²⁾ только для SB400

другие варианты по запросу

4. ПРИНАДЛЕЖНОСТИ ДЛЯ БАЛЛОННЫХ АККУМУЛЯТОРОВ

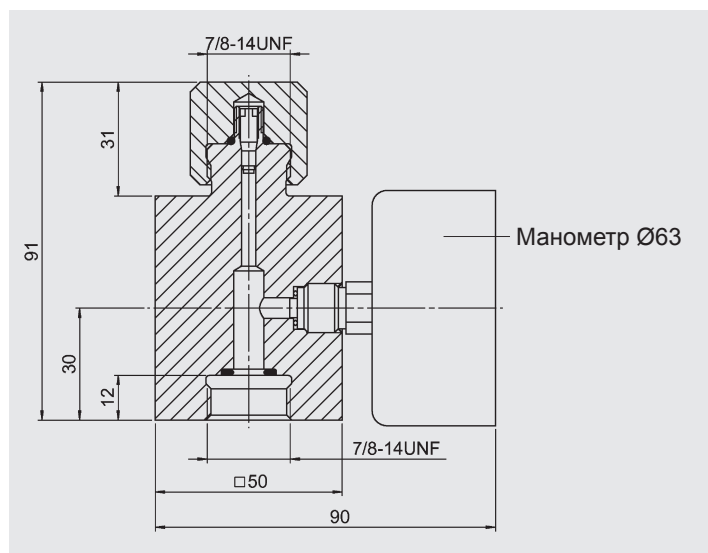
4.1. ПЕРЕХОДНИКИ (СО СТОРОНЫ ГАЗА)

Для контроля давления предварительного заполнения в гидроаккумуляторах компания HYDAC предлагает ряд соответствующих переходников со стороны газа.

Для стандартных присоединений в баллонных аккумуляторах можно приобрести следующие переходники, которые следует указать в заказе отдельно.

4.1.1 Исполнение манометра:

Присоединение со стороны газа на баллонном аккумуляторе для постоянного контроля давления предварительного заполнения

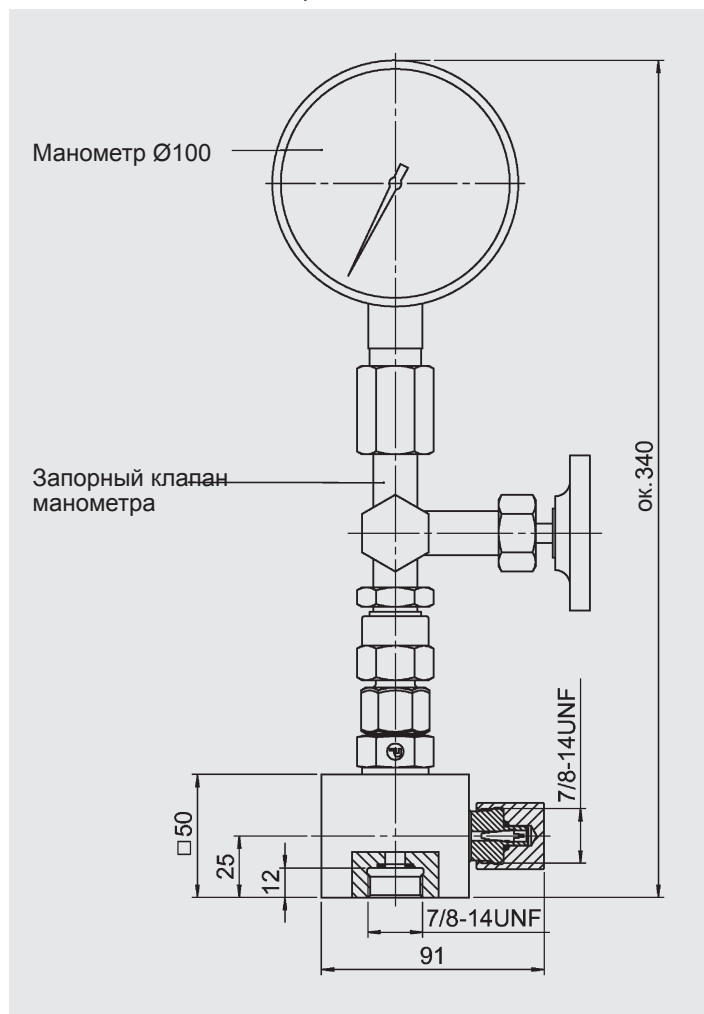


Диапазон показаний манометра	Манометр Арт. №	Переходник* в сборе Арт. №
–	–	366621
0 - 10 бар	614420	2108416
0 - 60 бар	606886	3093386
0 - 100 бар	606887	2104778
0 - 160 бар	606888	3032348
0 - 250 бар	606889	2100217
0 - 400 бар	606890	2102117

* $p_{max} = 400$ бар

4.1.2 Манометр с запорным клапаном

Присоединение со стороны газа на баллонном аккумуляторе для постоянного контроля давления предварительного заполнения с опцией запираания.



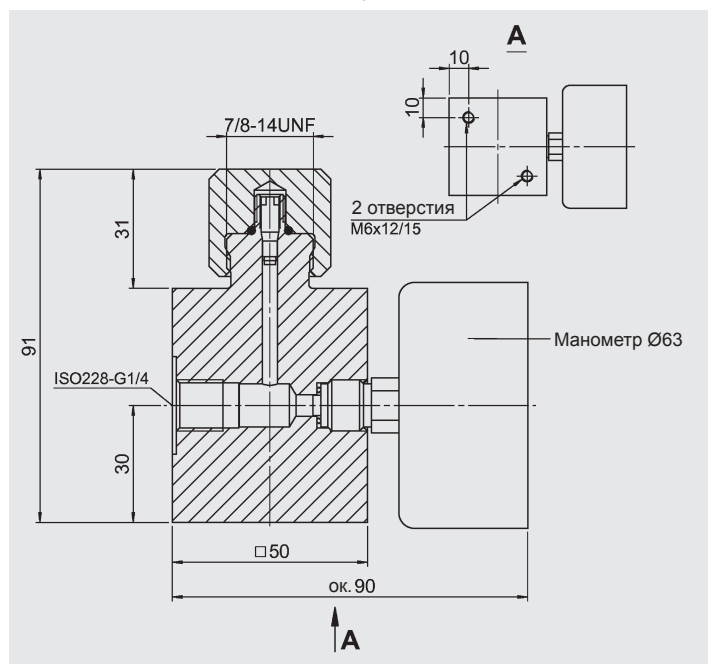
Диапазон показаний манометра	Манометр Арт. №	Переходник* в сборе Арт. №
–	–	2103381
0 - 25 бар	617928	3784725
0 - 60 бар	606771	2110059
0 - 100 бар	606772	3139314
0 - 160 бар	606773	3202970
0 - 250 бар	606774	3194154
0 - 400 бар	606775	2103226

* $p_{max} = 400$ бар

4.1.3 Дистанционный контроль давления предварительного заполнения

Для дистанционного контроля давления предварительного заполнения в гидроаккумуляторах предлагаются переходники со стороны газа с манометром и крепежным отверстием.

Кроме того, для непосредственного подсоединения этих переходников через соответствующие трубопроводы к гидроаккумулятору можно приобрести соединительные элементы аккумуляторов для присоединения вверх (см. рис. 1) или для присоединения сбоку (см. рис. 2).



Диапазон показаний манометра	Манометр Арт. №	Переходник* в сборе Арт. №
–	–	3037666
0 - 10 бар	614420	3095818
0 - 60 бар	606886	3095819
0 - 100 бар	606887	3095820
0 - 160 бар	606888	3095821
0 - 250 бар	606889	3095822
0 - 400 бар	606890	3095823

* p_{max} = 400 бар

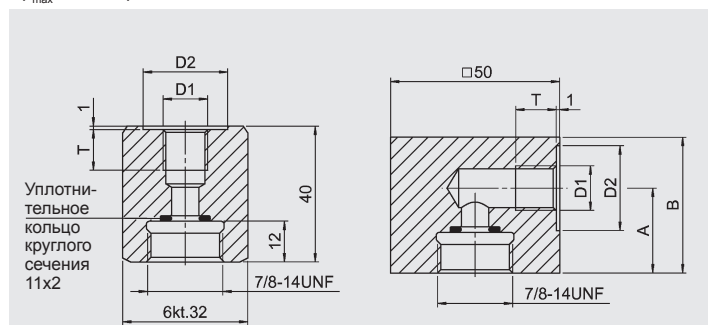


Рис. 1

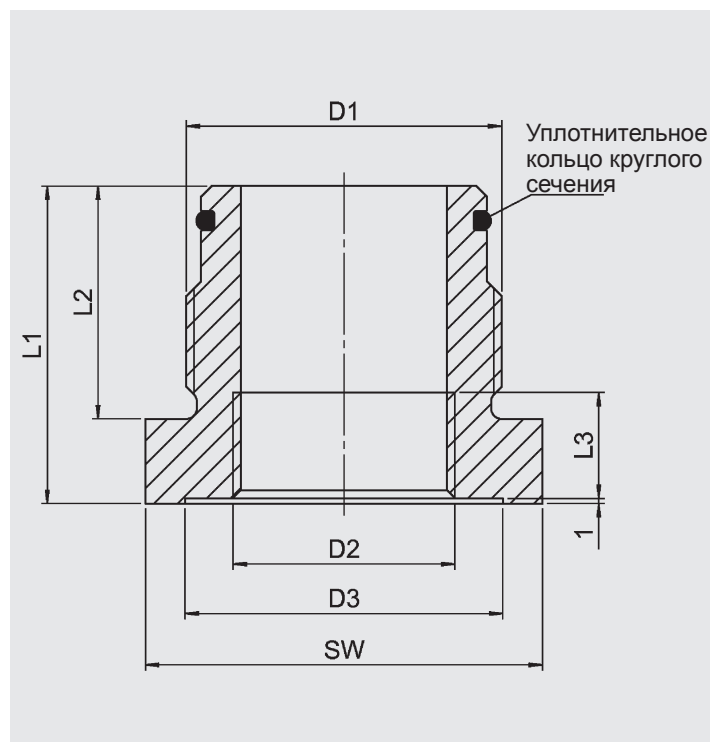
Рис. 2

D1 Резьбовое соединение	D2 [мм]	T	Переходник* в сборе арт. №	Рис.
ISO228- G 1/4	25	14	2109481	1
			2102042	2
ISO228- G 3/8	28	14	2109483	1
			366607	2
ISO228- G 1/2	34	16	2110636	1
			366608	2

* p_{max} = 400 бар

4.2. ПЕРЕХОДНИКИ ДЛЯ СТАНДАРТНЫХ БАЛЛОННЫХ АККУМУЛЯТОРОВ (СТОРОНА ЖИДКОСТИ)

Для присоединения баллонного аккумулятора к резьбовым трубным соединениям. Поставляются отдельно.



D1 Присоединение аккумулятора*	D2 [мм]	D3 [мм]	L1 [мм]	L2 [мм]	L3 [мм]	Размер ключа	Уплотнительное кольцо круглого сечения	Арт. №	
(ISO228-BSP)	[мм]	[мм]	[мм]	[мм]	[мм]	[мм]	[мм]	Акрилнитрилутиленовый каучук/высокоуглеродистая сталь	
G 3/4	G 3/8	28	55	28	12	32	17x3	2104346	
	G 1/2		60		14			2104348	
G 1 1/4	G 3/8	28	50	37	12	46	30x3	2116345	
	G 1/2				34			14	2105232
	G 3/4				44			16	2104384
	G 1				50			18	2110124
G 2	G 3/4	44	60	44	16	65	48x3	2104849	
	G 1 1/4				60			20	2107113
	G 1 1/2				68			22	2105905

* другие варианты по запросу

5. ПРИМЕЧАНИЕ

Сведения, приведенные в данном каталоге, относятся к описанным условиям эксплуатации и возможностям применения. При применении и/или условиях эксплуатации, отличных от указанных, следует обратиться в соответствующее специализированное отделение. Фирма оставляет за собой право на внесение технических изменений.

HYDAC Technology GmbH

Industriegebiet
66280 Sulzbach/Saar, Deutschland

Тел.: 0049 (0) 68 97 / 509 - 01

Факс: 0049 (0) 68 97 / 509 - 464

Интернет: www.hydac.com

Адрес эл. почты: speichertechnik@hydac.com

